



# DEZODORUJĄCE I DEZYNFEKUJĄCE FOTOKATYLICZNE URZĄDZENIA UV-C



NANOTECHNOLOGIA  
OCZYSZCZAJĄCA  
POWIETRZE

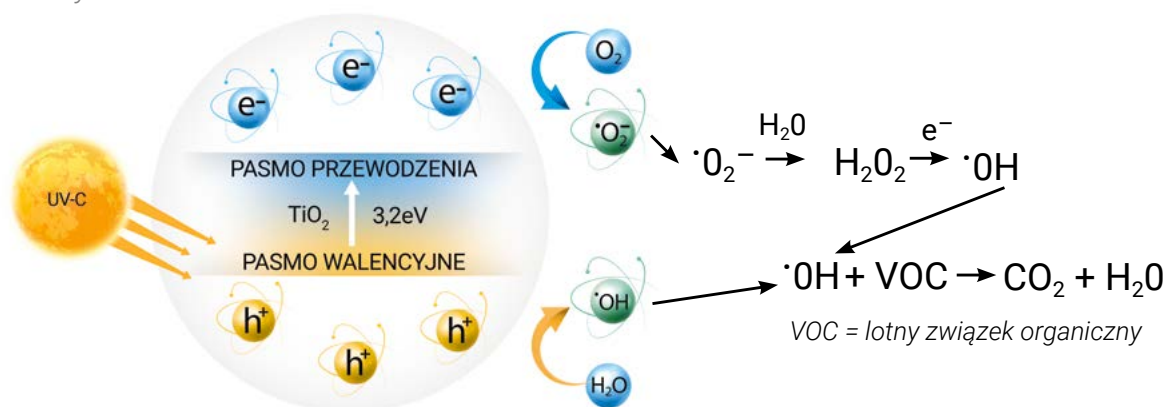
**Nasze urządzenie za pomocą zastosowanej technologii UV i nanotechnologii  $TiO_2$  oferuje Państwu nowoczesne rozwiązanie do oczyszczania powietrza!**

Obszary zastosowań: pomieszczenia ogólnodostępne, biura, poczekalnie w przychodniach, gabinety lekarzy, sklepy, w tym sklepy spożywcze i warzywniaki, restauracje, hotele, laboratoria, pokoje dla palących oraz toalety. Urządzenia można stosować wszędzie tam, gdzie występują nieprzyjemne zapachy i szkodliwe związki organiczne. Usunięte zostaną również zarodniki pleśni, grzyby, wirusy i bakterie.



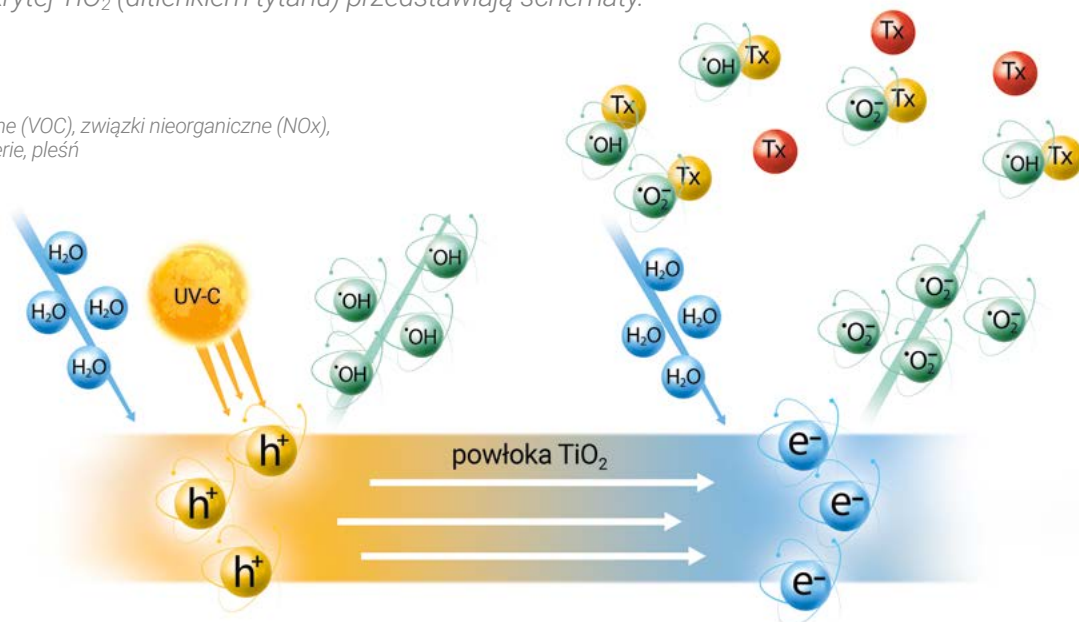
## ZASADA DZIAŁANIA

Urządzenie wykorzystuje synergiczne oddziaływanie promieniowania UVC i fotokatalizatora z dwutlenkiem tytanu. W urządzeniu znajdują się wentylatory, które wymuszają cyrkulację powietrza w pomieszczeniu, które chcemy oczyścić z zapachów i zdezynfekować.



Powietrze jest najpierw poddawane dezynfekującemu promieniowaniu ultrafioletowemu, a następnie przepływa przez urządzenie, dotykając aktywowanego światłem UV fotokatalizatora. Proces oczyszczania powietrza zachodzący na powierzchni pokrytej  $TiO_2$  (ditiemkiem tytanu) przedstawiają schematy.

Tx = związki organiczne (VOC), związki nieorganiczne (NOx), zapachy, wirusy, bakterie, pleśń





## ZALETY STOSOWANIA

- Efekt synergii działania fotoutleniania i fotokatalizy
- Przykre zapachy są zamieniane w wodę i dwutlenek węgla
- Zabija wirusy i bakterie
- Podnosi komfort psychiczny pracowników
- Usuwa nieprzyjemne zapachy
- Sterylizuje powietrze

## INNE ZALETY, WAŻNE INFORMACJE

- Oczyszczanie bez wymiennych filtrów
- Praca bez użycia środków chemicznych
- Pozbawione ozonu – bezpieczne dla ludzi
- Niskie koszty energii, programowalne cykle pracy
- Obudowa wykonana ze stali nierdzewnej, bez ryzyka korozji
- Minimalny wysiłek konserwacyjny
- Łatwe do instalacji i uruchomienia (plug & play)
- Zabezpieczenie: wyłącznik kontaktronowy
- Średnia znamionowa żywotność lamp UVC = 9000 godzin
- 2 lata gwarancji
- Można włączyć poprzez urządzenie mobilne







## MONTAŻ

Urządzenie można zainstalować na ścianie lub suficie za pomocą dostarczonej konsoli, zgodnie z opisem zamieszczonym w instrukcji obsługi.

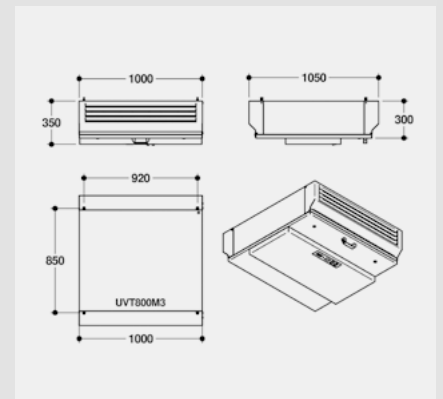
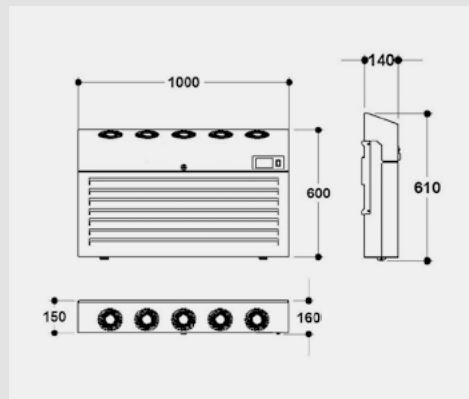
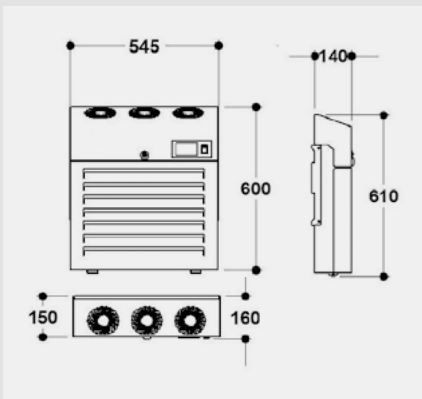
## ŁATWE W OBSŁUDZE

Urządzenie podłączone jest do standardowego źródła zasilania 230 V z uziemieniem. Aby uruchomić urządzenie, wystarczy użyć czerwonego włącznika głównego. Włączą się lampy systemu UV i wentylatory powietrza. Światło ultrafioletowe aktywuje automatycznie fotokatalizator i rozpocznie się proces oczyszczania zanieczyszczonego powietrza. Aby oczyścić powietrze o określonych porach dnia lub tylko wtedy, gdy jest to potrzebne, należy użyć kontrolera czasu pracy i cyklu, który znajduje się obok wyłącznika głównego.





## WYMIARY I FUNKCJE



Model	Kolor	Wymiary L x W x H (mm)	Maks. wydajność (m³/h)	Napięcie zasilania (VAC)	Lampy UVC	Wentylatory	Moc (W)	Przepływ (mA)	Wydajność UVC (W253,7nm)	Zabezpieczenie
										Wyłącznik kontaktronowy
180B UVE	czarny	550 x 600 x 150	180	230/50	4 x 25 W	3 x 18 W	154	700	4 x 7,2 W	✓
180C UVE	stalowy	550 x 600 x 150	180	230/50	4 x 25 W	3 x 18 W	154	700	4 x 7,2 W	✓
300B UVE	czarny	1000 x 600 x 150	300	230/50	4 x 55 W	5 x 18 W	310	1350	4 x 19 W	✓
300C UVE	stalowy	1000 x 600 x 150	300	230/50	4 x 55 W	5 x 18 W	310	1350	4 x 19 W	✓
<b>Montaż sufitowy</b>										
800C UVE	stalowy	1050 x 1000 x 350	800	230/50	8 x 55 W	4 x 25 W	540	2300	8 x 19 W	✓





## DEZODORUJĄCE I DEZYNFEKUJĄCE FOTOKATYLICZNE URZĄDZENIA UV-C

W celu uzyskania dalszych informacji prosimy o kontakt z nami lub naszymi przedstawicielami, korzystając z danych kontaktowych podanych poniżej.

[www.nova-gs.pl](http://www.nova-gs.pl)

Autoryzowany dystrybutor:

